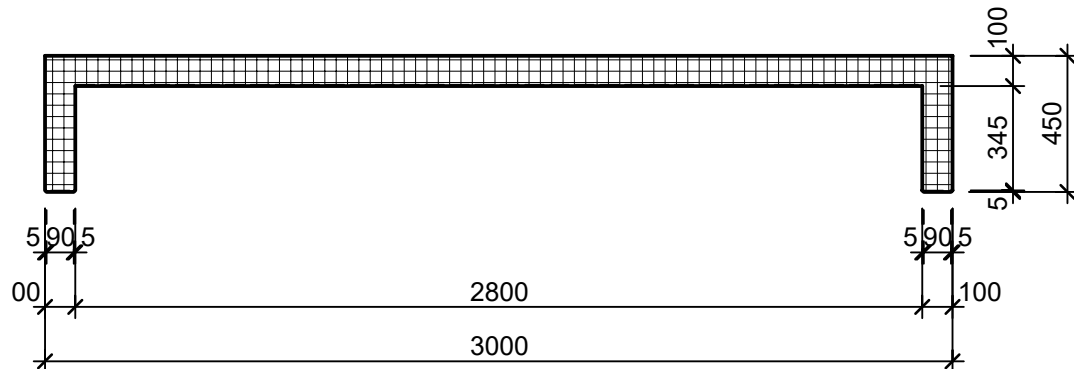
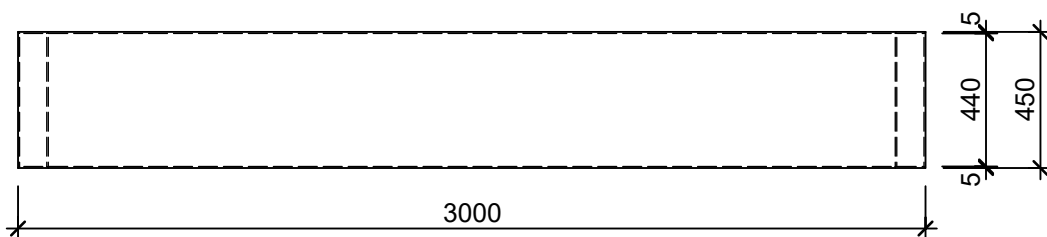


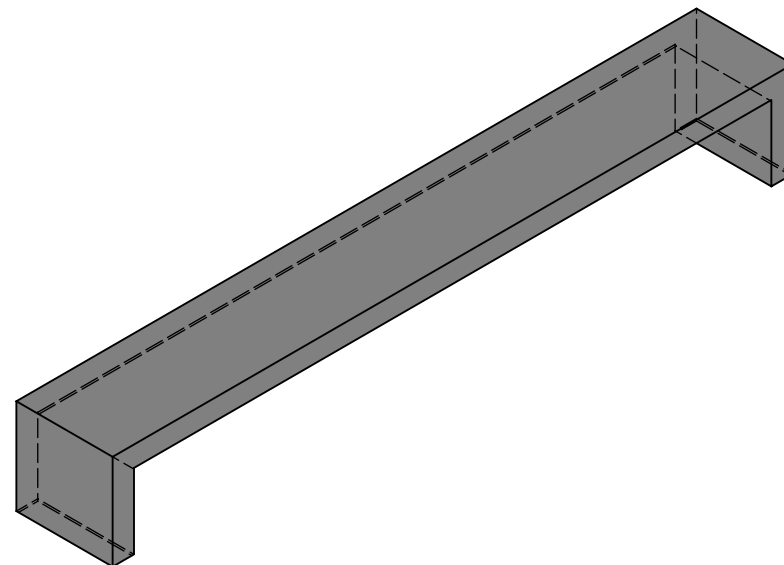
Schnitt 1-1 1:25



Grundriss 1:25



Isometrie 1:25



Rubrik: P1001	Art.-Nr. 188853	HW: 22	Massstab: 1:25	Format: DIN A4
Gestaltung öffentlicher Raum			Gezeichnet: 21.07.2023 / scj	Geprüft: 21.07.2023 / gch
INTERMEZZO Tische und Bänke standard grau, glatt, vollkantig Bank ohne Vertiefung L 300cm, B 45cm, H 45cm			Änderung: /	Geprüft: /
			Änderung: /	Geprüft: /
			Änderung: /	Geprüft: /
Ersetzt:				
 CREABETON BAUSTOFF AG 6221 Rickenbach LU info@creabeton-baustoff.ch Telefon 0848 400 401 STEINAG Rozloch AG 6362 Stansstad NW			Plan-Nr: P1001_188853_22_PZ_01_01	
<small>Diese Zeichnung ist geistiges Eigentum des HW und darf ohne deren Einwilligung weder kopiert, vervielfältigt, weitergegeben, noch zur Ausführung benützt werden. Art. 5 des Bundesgesetzes gegen den unlauteren Wettbewerb (UWG).</small>				